

北京恒宇鼎力科技有限公司 编制

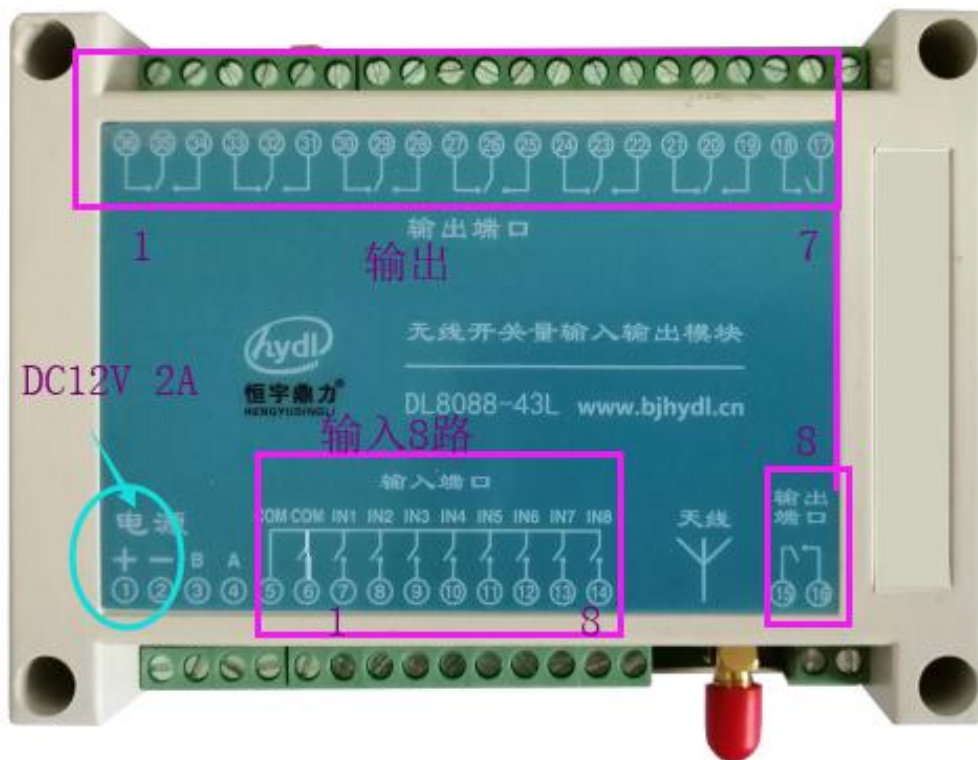
## 一、产品简介说明

DL8088-43L 模块具备 8 路干接点(或有源电压信号)输入，8 路继电器输出且集成 3 公里传输无线模块的这么一款无线 IO 测控模块。可以一对一无线开关传输控制，也可以一对多或者多对一开关对应传输。

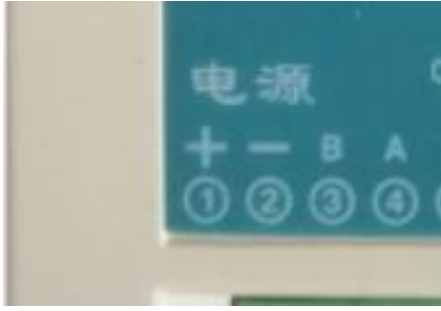
## 二、产品技术特点

- ☆ 供电电压： DC12V 2A
- ☆ 数据接口： RS485 （作为无线开关传输遥控时仅作为设置参数时用此接口）
- ☆ 接口速率： 1200BPS--19200BPS ，（无线传输遥控或无线 IO 采集时用）
- ☆ 出厂默认参数： 1200BPS 01R01 234.375MHZ 功率为 1.3W
- ☆ 模块特征： 8 路开关量输入、8 路继电器输出集成无线电台传输功能的采集控制模块或遥控模式下的用于无线开关量传输控制。继电器容量为 AC250V 5A /DC24 5A
- ☆ 支持协议： 厂家无线开关量遥控协议模式

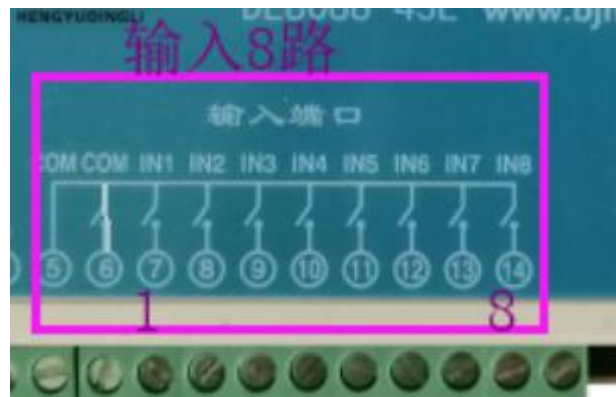
## 三、产品各部分功能及接线说明



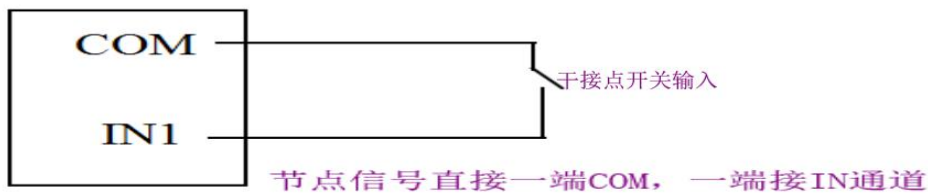
1、电源及 RS485: 输入电源 DC12V 2A +号为正极，一号为负极。RS485 仅用于修改参数使用，但出厂的标准的开关量无线遥控的出厂前均已设置完毕，测试通过，用户只需按图接线。



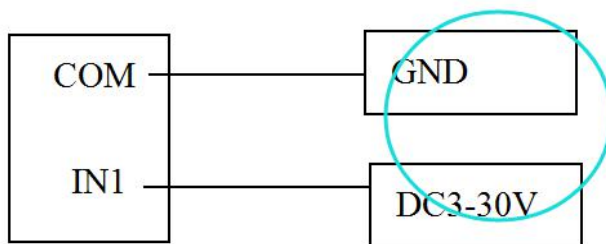
2、8 路开关量输入接线图示: 两个公共端 COM 是导通的, IN1---IN8 分别和 COM 端短接有效, 也可接入有源信号 (COM 端为公共负极, DC3--30V 的正极接入通道 IN1--IN8)。



1) 输入端接线: 开关信号为节点信号的接法如下图: 应用最多为此类开关信号

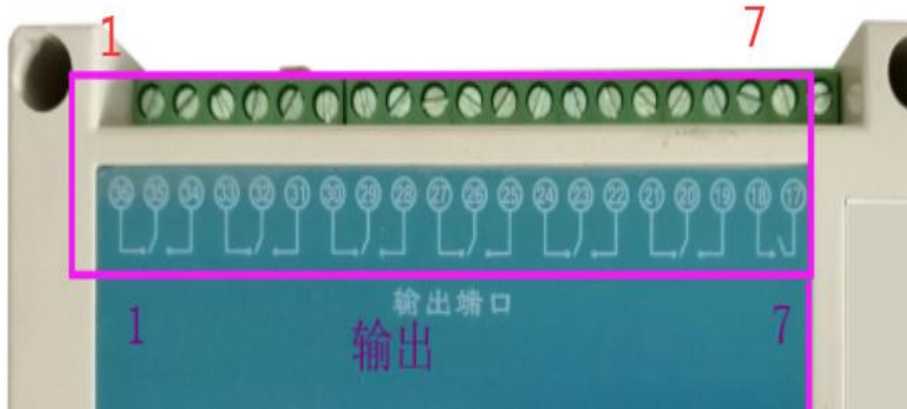


2) 输入端接线: 开关信号为电压信号: DC3--30V 的接线如下图:



电压信号的开关信号, 正极接通道IN, 负极接在公共负端COM端子上

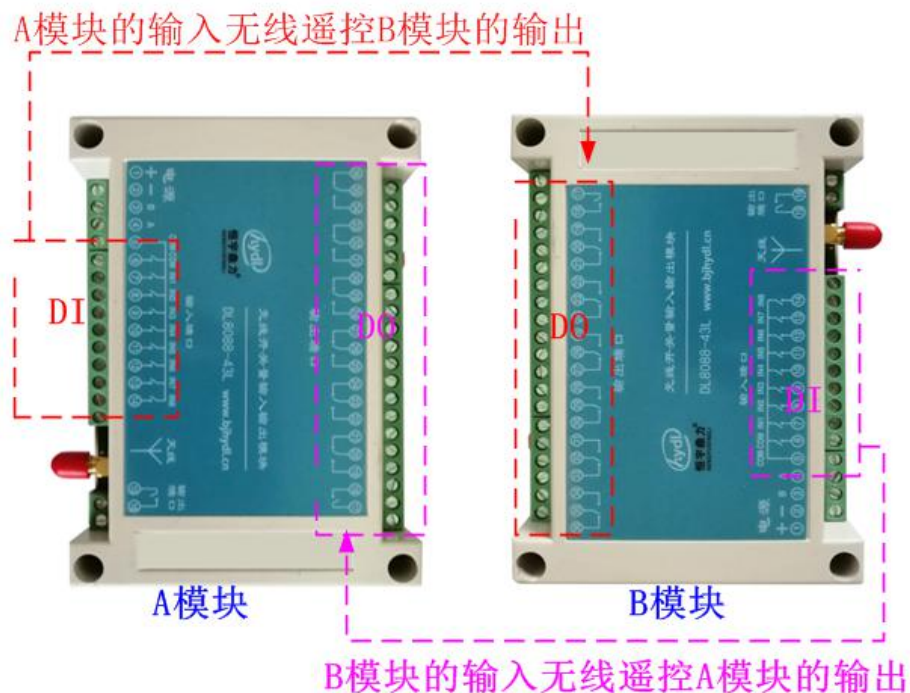
3、输出开关为 8 路继电器为干接点无源信号, 需串上电压才有电压控制信号: 1--6 组为 (公共, 常开, 常闭)。7 和 8 组为 (公共和常开) 如下图:



4、无线开关遥控最低是两个模块组成：发送端模块接入现场的开关信号，接在模块的输入开关上，而接收端的模块使用输出开关，故接收端模块，我们只需关注输出继电器接线。

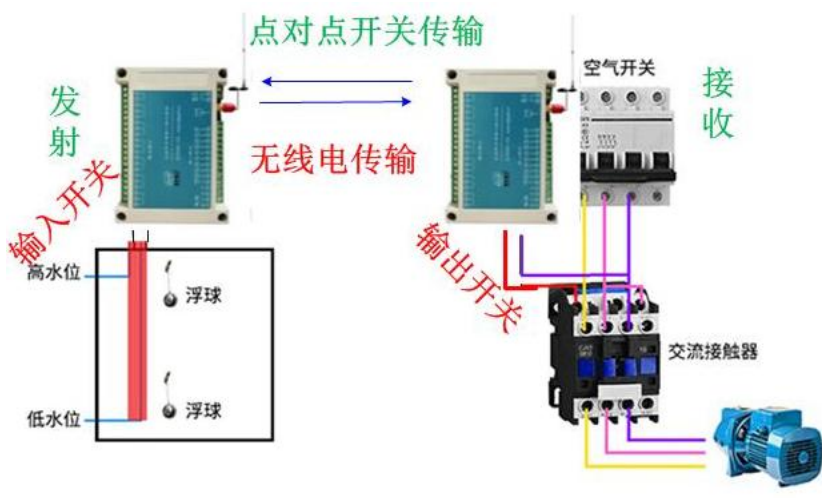
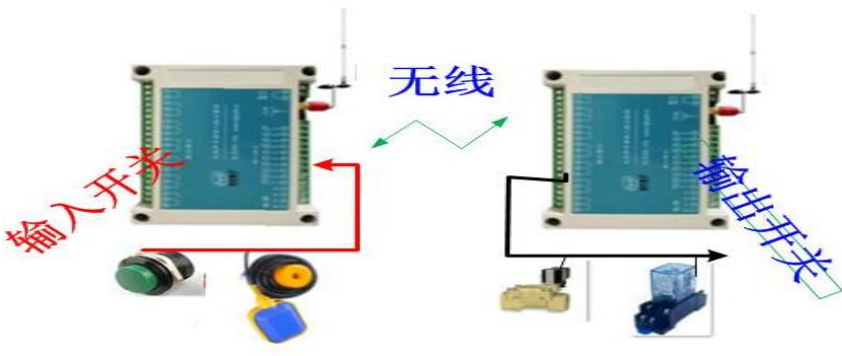
#### 四、两个 DL8088-43L 遥控逻辑关系说明

- 1、无线遥控的原理：每个开关量无线模块上具备 16 路端子（同时含 8 路输入和 8 路输出端子），A 模块的 8 路输入分别对应 B 模块的 8 路输出，B 模块的 8 路输入反过来对应 A 模块的 8 路输出，遥控的通道关系为：A 模块 1 入对 B 模块 1 出，2 入对 2 出……8 入对 8 出。
- 2、传输的信号，输入端开关闭合，就发信号给接收端的对应的输出闭合，当输入端断开，发信号给接收端输出断开。可简单理解为开电灯的按钮开关。闭合上，输出就有，断开了，输出就停掉。
- 3、两个模块的遥控关系示意图：

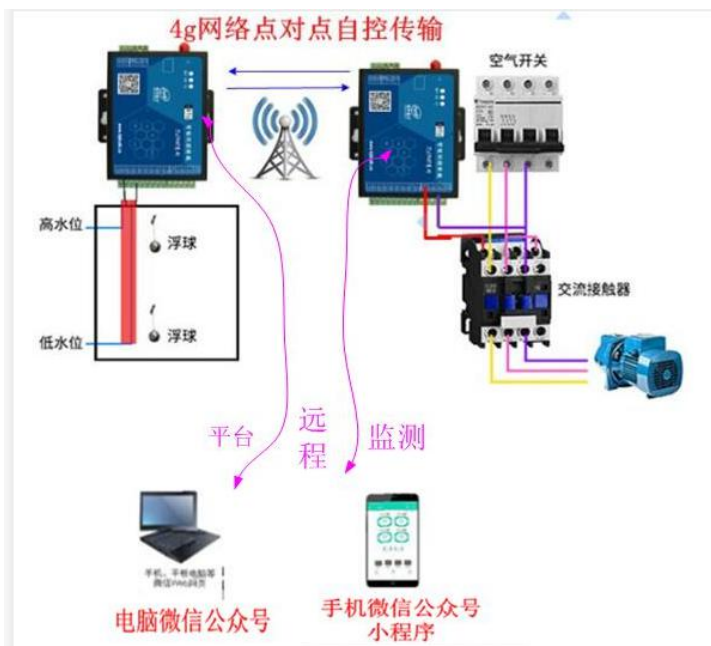


#### 五、关于无线开关量传输和无线模拟量传输的相关应用案例示意图

1、无线电台模式：开关量遥控传输,无线电台传输一般用于近距离传输，不用放卡，后续无费用



2、4G 无线开关传输，用于远距离的无线开关传输，此模块即可以两台模块之间开关传输，同时可以手机和电脑平台监测或控制（平台免费）放物联卡





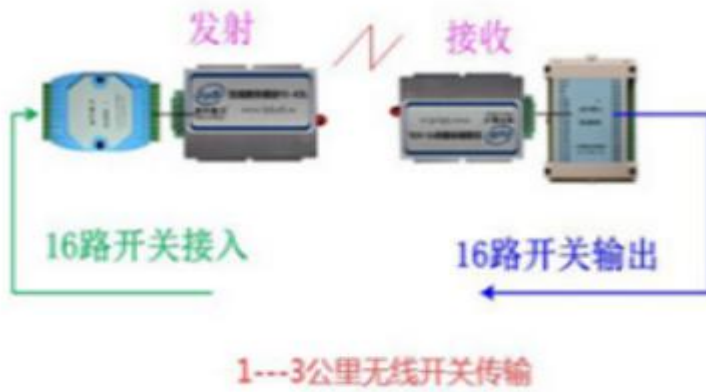
3、模拟量信号 4G 无线传输，可以代替有线传输 4-20mA 信号，同时可以手机或电脑查看数据及控制（平台免费） 放物联卡



4、无线电台传输 4-20MA



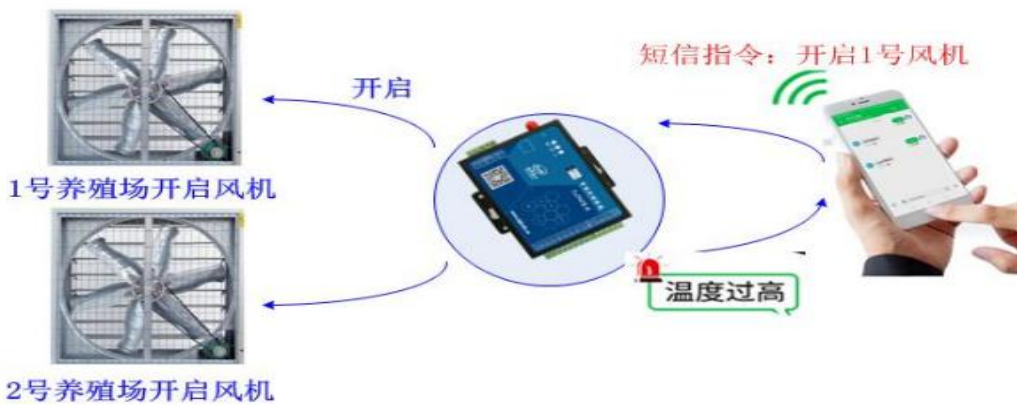
5、16 路开关量无线传输，近距离的使用无线电台，远距离的使用 4G



6、两个 4G 短信模块传输开关信号：放手机卡可以发短信的



7、手机短信遥控现场的模块输出开关，启停设备



8、手机和电脑通过微信公众号小程序平台控制现场的设备及读取相关数据：**应用类型为现场的物联网模块通过 485 连接 PLC 或其他仪表，和手机电脑平台实现数据通讯及控制**



9、手机和电脑通过微信公众号小程序平台控制现场的设备及读取相关数据：**类型是直接使用物联网模块的开关量输入输出或模拟量输入输出，直接控制设备**



10. 用户现场有热点 WIFI 信号，可以直接用我们的物联网 WIFI 模块无线连接上外网路由器，实现手机和电脑平台数据监测及管理



### 免费物联网平台+微信公众号小程序

